

KillTest

更に上のクオリティ 更に上のサービス



問題集

<http://www.killtest.jp>

1年で無料進級することに提供する

Exam : **642-447**

Title : Implementing Cisco Unified
Communications Manager,
Part 1 v8.0 (CIPT1 v8.0)

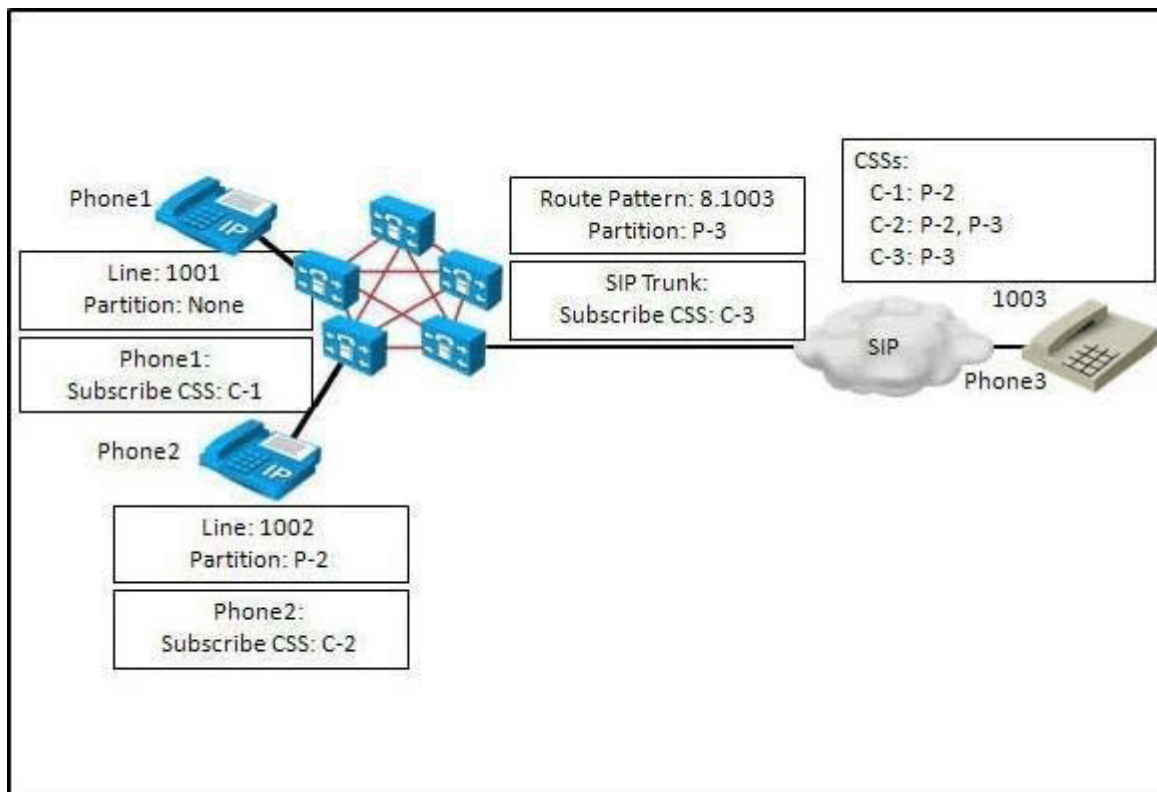
Version : DEMO

1. Cisco Unified Communications Manager の中でネイティブのプレゼンスが有効になっているコールとディレクトリリストのために使用され、これらのうちどれですか？

- A. 電話機のデバイス CSS。
- B. 電話回線 CSS。
- C. CSS を購読。
- D. 組み合わせた電話機と回線の CSS。
- E. 電話デバイスを組み合わせて CSS を購読。
- F. 組み合わせた電話回線、電話機、およびサブスクリプション CSS。

Answer: C

2. 展示を参照してください。



これらのステートメントのどれが当てはまりますか？

- A. 1001 can watch 1002, but not 1003.
- B. 1002 can only watch 1003.
- C. 1003 can only watch 1001.
- D. 1001 can watch 1002 and 1003.
- E. 1002 cannot watch any extension.

Answer: AC

3. どの 3 台の Cisco Unified Communications Manager の設定は、IP 電話サービスをサポートするために使用することができますか？（3 つ選択してください。）

- A. デバイスデフォルト
- B. エンタープライズパラメータ
- C. IP 電話サービスの設定ウィンドウ

- D. 共通の電話プロフィール
- E. サービスパラメータ
- F. Phone Configuration ウィンドウ

Answer: BDF

4. 加入者の三つの目標は何ですか？

- A. Writebale databse
- B. COR にデータを置きます。
- C. コール転送を提供します。
- D. CDR にデータを置きます。
- E. コール処理を提供しています。
- F. 管理者権限を提供しています。
- G. データベースのみを読みます。

Answer: DEG

5. どのようなプロセスと、ログパーティションモニタは、高水位標を超えるログを削除するために使用するのでしょうか？

- A. 低水準点に達するまで、すべてのログファイルが非アクティブなパーティションに存在する場合、それらのファイルが最初に削除され、その後、アクティブなパーティション内の最も古いファイルが削除されます。
- B. 低水準点に達するまで、アクティブパーティションで最も古いファイルが削除されます。
- C. 任意のログファイルが非アクティブなパーティションに存在する場合、それらのファイルは SFTP サーバにオフに移動され、低水位標に到達するまで、アクティブパーティションで最も古いファイルは、SFTP サーバにオフに移動されます。
- D. 非アクティブなパーティション内のログファイルが最初に削除され、低水位標に到達するまで、アクティブパーティションで最も古いファイルは、SFTP サーバにオフに移動されます。

Answer: A

6. どの二つの方法が SIP レジストラサーバとバックアップレジストラサーバへの Cisco Unified コールマネージャから SIP トランクを構築するために使用することができますか？（2つ選択してください。）

- A. SIP Registrar サーバとバックアップ Registrar サーバをポイントするように第二の SIP トランクを指すように 1 SIP トランクを設定します。プライマリが応答しない場合、コールがバックアップレジストラにルーティングされるようにルートグループとルートリストを使用します。
- B. SIP トランクに割り当てられたデバイスプールに SIP レジストラサーバとバックアップ Registrar サーバを追加します。
- C. SIP トランクの宛先アドレスとして DNS SRV レコード名を設定します。
- D. SIP トランクで唯一 SIP レジストラサーバを構成;コールが SIP レジストラサーバによって設定できない場合 UA メッセージはバックアップ SIP トランクの IP アドレスが含まれます。
- E. トランクの第宛先アドレスと第宛先アドレスとしてレジストラバックアップサーバの IP アドレスとして SIP レジストラサーバの IP アドレスを設定します。

Answer: AC

7. CMR および CDR の違いは何ですか？

- A. CMR は、SOAP によってアクセスされ、CDR は、Cisco Unified CallManager の CAR ツールによって

アクセスされます。

- B. CMR は、そのフィルタ CDR 情報あらかじめ設定管理レポートのセットです。
- C. CDR レコードは、Cisco Unified CallManager のカーツールに送られながら、CMR レコードは、サードパーティ製のアプリケーションに直接送信することができます。
- D. CMR コール活動に関する通話品質および CDR レポートのレポートです。

Answer: D

8. あなたは、音声とデータの VLAN をサポートするための新しい IOS ベースの Catalyst スイッチを設定する必要があります。データ VLAN は、VLAN 10 になり、音声 VLAN は VLAN 100 になります。次の構成のうちどれも、スイッチポート 0/1 がすぐにフォワーディング状態に入ることを可能にしながら、これらの VLAN をサポートするために使用すべきでしょうか？

- A. R 1(config)# interface FastEthernet 0/1
R 1(config-if)# switchport mode trunk
R 1(config-if)# switchport access vlan 10
R 1(config-if)# switchport aux vlan 100
R 1(config-if)# spanning-tree port-priority
- B. R 1(config)# interface FastEthernet 0/1
R 1(config-if)# switchport mode access
R 1(config-if)# switchport native vlan 10
R 1(config-if)# switchport aux vlan 100
R 1(config-if)# spanning-tree portfast bpdu filter default
- C. R 1(config)# interface FastEthernet 0/1
R 1(config-if)# switchport mode trunk
R 1(config-if)# switchport native vlan 10
R 1(config-if)# switchport voice vlan 100
R 1(config-if)# spanning-tree portfast
- D. R 1(config)# interface FastEthernet 0/1
R 1(config-if)# switchport mode access
R 1(config-if)# switchport access vlan 10
R 1(config-if)# switchport voice vlan 100
R 1(config-if)# spanning-tree portfast

Answer: D

9. どのように DNS サービスの活性化状態を変更することができますか？

- A. DNS の活性化は、再インストールの Cisco Unified CallManager によって変更することができます。
- B. DNS 活性化はいつでも変更することができます。
- C. DNS の活性化は、デフォルトでオンになって、唯一のインストール時にオフにすることができ、DNS のアクティベーションがオフになっていると、システムがオンに戻ってそれを回すために再インストールする必要があります。
- D. DNS の活性化は、デフォルトで有効になっており、変更することはできませんが、DNS サーバアドレスとドメイン名を空白のままにしておくと、サービスを無効にします。

Answer: A

10. あなたは最近、Cisco Unified CallManager の 5.0 クラスタにアップグレードした。

ユーザーに何が起こるかは非アクティブなパーティションにロールバックする場合は、アップグレードを変更追加されましたか？

- A. アクティブパーティションのためのユーザデータベースが非アクティブなパーティションは、新しいユーザーを追加するためにアクティブになった後に非アクティブなパーティションと同期する必要があります。
- B. アクティブパーティションは、非アクティブなパーティションがアクティブになったときに使用されているユーザデータベースのバックアップ・コピーを維持します。
- C. ユーザー情報は失われ、アップグレードが再入力する必要があります後にそれらのユーザーが追加されます。
- D. つのパーティションは、共通のデータベースを共有します。非アクティブなパーティションがアクティブになったときに、ユーザーが既に入力されます。

Answer: C

11. ログパーティションモニタの最高水位標を超えた場合に何がデフォルトで起こりますか？

- A. アラートは、低水位標に達するまで警告中央とログファイルがパージされる RTMT に送信されます。
- B. 電子メールのアラートが管理者に送信され、ログがパージされ、非アクティブなパーティションのもので開始し、低水位標に到達するまで、アクティブパーティションで最も古いファイルが続きます。
- C. アラームメッセージが **syslog** に送信され、警告が **RTMT** アラート **Central** で生成され、低水位標に達するまで、ログファイルは削除されます。
- D. 電子メールアラートが管理者に警告するために送信され、システムが古い順で始まるログファイルをパージするために開始されます。

Answer: C

12. 電話のセキュリティ強化作業のために、その 2 つの文は正確ですか？（2 つ選択してください。）

- A. デフォルトでは、**Cisco Unified CallManager** は、PC ポートを持っているすべての **Cisco IP Phone** の PC ポートを無効にします。これは、**Cisco Unified CallManager** の管理ページの電話の設定（**Phone Configuration**）ウィンドウに PC ポート設定を有効にすることが可能です。
- B. PC 音声 VLAN アクセスを無効にすると、音声 VLAN タグがドロップするために使用する PC ポートから受信したパケットが発生します。
- C. 設定へのアクセスを無効にすると、電話機の設定ボタンが押されたときに正常に表示されているすべてのオプションへのアクセスを禁止します。
- D. 設定へのアクセスを無効にすると、自動的に現在のコントラスト、リングタイプ、ネットワークの設定、モデル情報、ステータス、およびその電話機のデフォルトの音量設定を設定します。

Answer: BC

13. これらのうちのどれが、ブラウザと **Cisco Unified CallManager** の 5.0 サーバ間で証明書を使用する際に採用することをお勧めしますか？

- A. 証明書の拇印を表示して、彼らはすでに彼らはセキュリティ警告を受信したときに、それが利用できる持っているように、すべての Web ブラウザのユーザーに情報を伝達するために **SSH** または **CLI** のいずれかを使用します。
- B. **HTTPS** 経由で **Cisco Unified CallManager** のサーバに接続する必要があるデバイスで拇印リーダーをインストールします。
- C. 証明書の拇印を確認し、サーバへのアクセスを必要とするすべての Web ブラウザのユーザーに証明書を送信するために排他的に **SSH** を使用します。

D. インストール後に、Cisco Unified CallManager の証明書の拇印を記録し、彼らがセキュリティ警告を受信したときに、それが利用できる必要がありますので、すべての Web ブラウザのユーザーに情報を伝えます。

Answer: D

14. どの二つのオプションは、Cisco Unified CallManager RTMT の機能はありますか？（2つ選択してください。）

- A. 記録デバイスレベルおよび Cisco Unified CallManager のアラームに基づくゲートキーパーテーブルのポートレベルの情報します。
- B. 管理オブジェクトの事前設定セットを監視します。
- C. システムリソースへの日次レポートを生成します。
- D. H.323 表のデバイスとして各 H.323 ゲートウェイを記憶します。

Answer: BC

15. あなたは、削除して、Cisco Unified CallManager クラスタに新しいデバイスプールを追加する必要がありますが、あなたは、デバイスプールが使用中であることを示すエラーメッセージが表示され、既存のデバイスプールを削除します。

どのツール使用すると、デバイスがまだデバイスプールを使用しているかを決定するために使用することができますか？

- A. ダイアログプランレポート
- B. デバイスプールの記録
- C. 依存関係レコード
- D. Cisco Unified CallManager のグループ記録

Answer: C

16. どの Cisco Unified CallManager の RTMT コンポーネントは、クラスタ内のノードに存在するリアルタイム情報を取得しますか？

- A. パーティションのモニターのログ
- B. RTMT の Java クライアント
- C. 保守レポーター
- D. アラートマネージャとコレクター

Answer: D

17. どの IP 電話硬化技術と、コールシグナリングとメディアストリームの改ざんを防ぐことができますか？

- A. GARP を無効にする
- B. disable PC. to-voice VLAN access
- C. PC を無効にする。ツープラス VLAN アクセス
- D. SFTP サーバ上の IP 電話機の設定ファイルを格納
- E. IP 電話と Cisco Unified Communications Manager の間の認証と暗号化を展開

Answer: E

18. どの複数のラインアピアランスのパラメータは、すべての着信コールが転送され、それを越える回線ごとのコールの数を設定しますか？

- A. 無回答リングされていません時間
- B. コールの最大数
- C. ビジーコール転送
- D. ビジートリガー

Answer: D

19. どのように Cisco Unified CallManager は、RSVP を使用していますか？

- A. コールが両方向に流れることができるように、二重帯域幅を要求する RSVP 予約を使用する
- B. コールのための十分な帯域幅がある場合、それは決定する方法として、サイト間で RSVP 設定された帯域幅を使用する
- C. それは電話をかけるために、ネットワークからの帯域予約を要求するために、Cisco Unified CallManager のによって制御 RSVP 対応インフラや RSVP エージェントを使用している
- D. それは、予約プロセスに積極的に参加して Cisco Unified CallManager のサーバから、RSVP 予約を開始する

Answer: C

20. 何が IP WAN に障害が発生した場合、SRST ルータに登録するように IP Phone の原因は何でしょうか？

- A. SRST ルータ上の IP WAN インターフェイスがダウンし、SRST の動作をトリガーします。
- B. IP フォンは、Cisco Unified CallManager からのキープアライブを失い、SRST で再登録します。
- C. SRST は、IP WAN に障害が発生した IP 電話に INVITE メッセージを送信します。
- D. SRST ルータは、Cisco Unified CallManager から受信してキープアライブを停止し、SRST にフォールバックします。

Answer: B